



**電力寶
DELAB**

全新中文版本 七個故障紀錄



TM - 8350s IDMT 漏電保護器

產品特性

- 數字式保護器
- 真確 **RMS** 測量
- 漏電電流設定
- 特高漏電電流設定
- 6種IDMT特性曲線選擇
- 有限時間跳脫選擇
- 7個跳脫數值記錄
- 可編程繼電器輸出 - **故障訊號**
- 故障/跳脫 **LED** 指示
- 操作時間記錄
- 軟件鎖定功能
- 插入式接線端子

經銷商



TM - 9300s
IDMT過載電流
保護器



TM - 9000s
IDMT過載及漏電
保護器



TM - 8000s
漏電電流繼電器
連平衡變流器

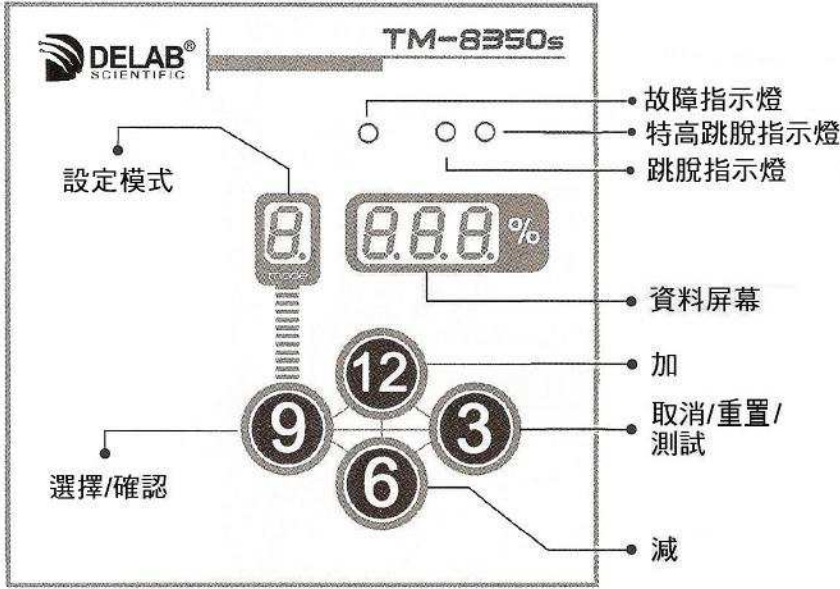


NV - 5/NV - 7
5級/7級電容控制器



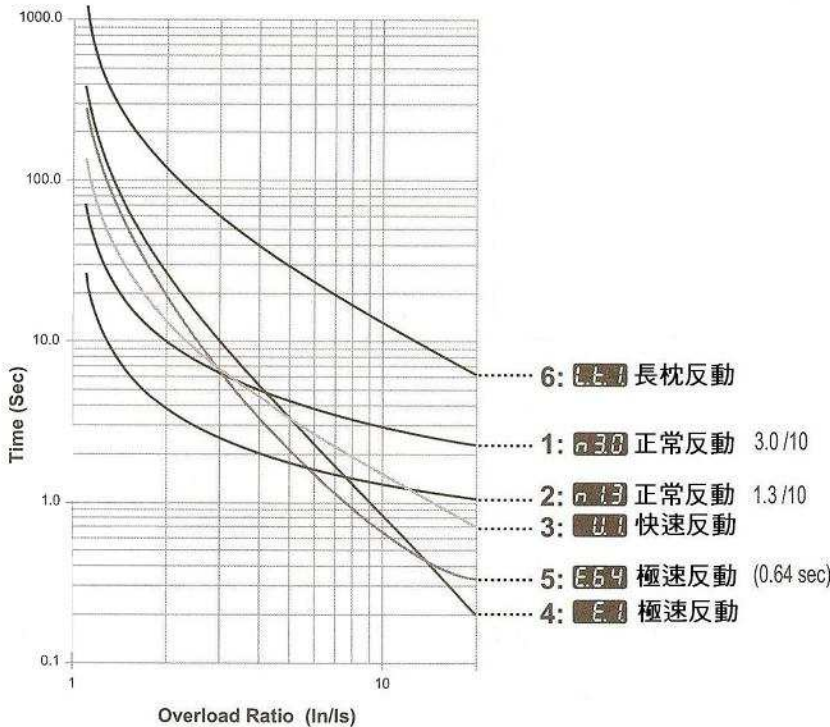
NV - 8s/NV - 14s
8級/14級電容控制器

保護器說明
按鈕功能

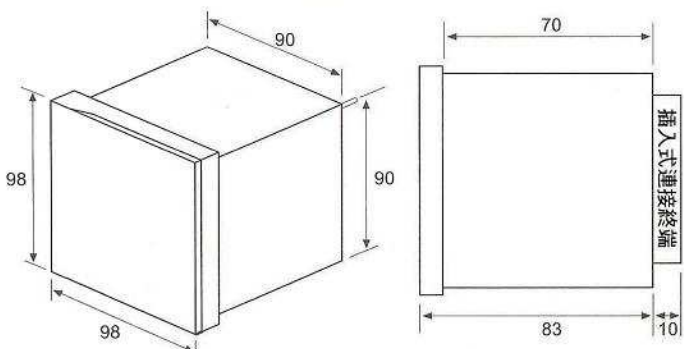


模式設定	
1 特性曲線設定	6 故障記錄
2 故障電流數值設定	9 操作時數
3 跳脫時間設定	L 軟件鎖定
4 特高故障電流數值設定	r 繼電器設定
5 特高跳脫時間設定	

IDMT特性曲線圖



保護器體積
Flush Mount Type



保護器開孔尺寸 : 92 x 92 mm

技術數據	TM-8350s
測量	真確RMS安培
額定電流	5A
故障電流數值設定範圍	2% 至 50%
跳脫時間設定範圍	0.05 至 1.00 sec (0.01 時間倍數)
特高故障電流數值設定範圍	2 至 990% 或 OFF
特高跳脫時間設定範圍	0.03 - 10.0 (0.1秒)
IDMT特性曲線圖表	Normal Inverse : 3.0 / 10 Normal Inverse : 1.3 / 10 Very Inverse Extremely Inverse (standard) Extremely Inverse (0.64) Long Time Inverse Definite Time
繼電器操作級別	$I_n / I_s \geq 1.10$
顯示範圍	0.0% ~ 990% >990% 顯示 'out'
最小敏感度	約 0.5%
跳脫接點	SPDT 5A/220V AC K1: 跳脫線圈接點 K2: 可編程接點
供電範圍	220V AC, 50Hz
C.T. 輸入/負載	... /5A / 1VA
重量	約 600g
操作溫度	0°C 至 +70°C
標準	IEC 1000-4-4, IEC 1000-4-5, IEC 255-5

保護器線路圖

